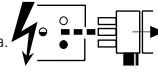
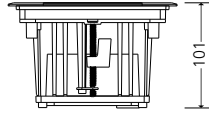
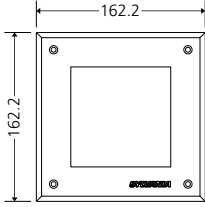


Disconnect from mains supply before replacing the fuse or the lamp.
 Vor dem Einsetzen der Sicherung oder der Lampe Spannungsfreiheit herstellen.
 Débrancher le secteur avant de remplacer le fusible ou l'ampoule.
 Desconectar del suministro de la red, antes de realizar la sustitución del fusible o de la lámpara.
 Voor het vervangen van lamp of zekering, eerst netspanning uitschakelen.
 Koppla bort spänningen före byte av en säkring eller en lampa.

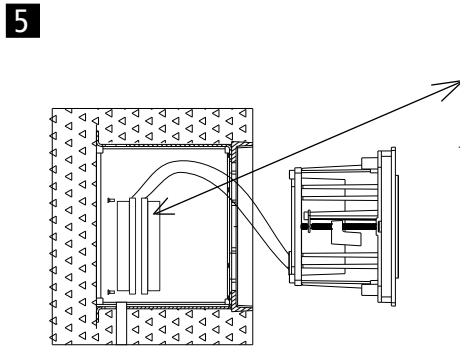
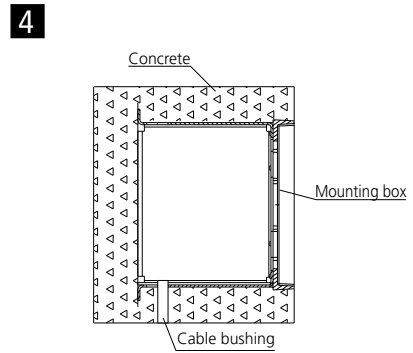
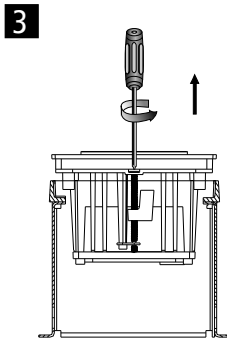
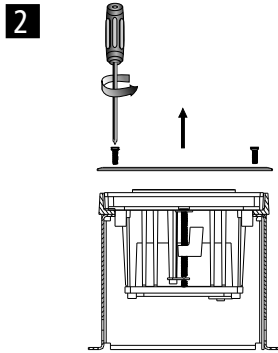
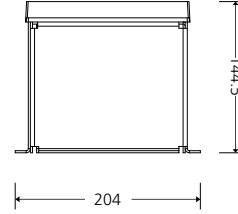
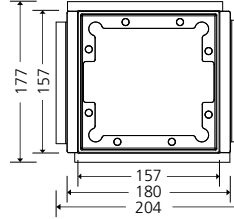


Switch Off
 Abschalten
 Débrancher
 Desconectar
 Uitschakelen
 Stäng av

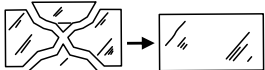
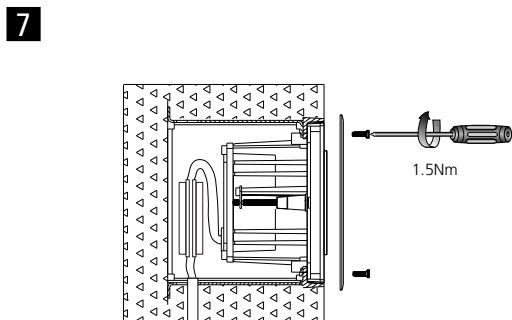
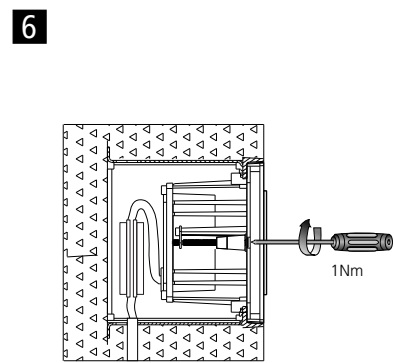
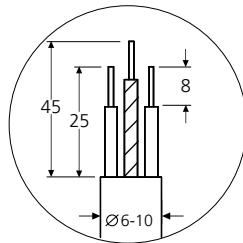
1 Body



Mounting box



230-240V
 H05RN-F3G Ø7 3 x 1mm² Min



Replace any cracked protective shield.
 Dieses Symbol bedeutet, dass defekte Schutzgläser sofort ersetzt werden müssen.
 Ce symbole indique que vous devez remplacer tout verre de protection fêlé.
 Este símbolo indica que hay que 'reemplazar filtros en caso de rotura o desperfectos'.
 Dette symbolet indikerer at alle ødelagte (sprukne) sikkerhetsglass må skiftes.
 Valaisinta el saa käyttää ilman suojalasia viotunut suojalasi on vaihdettava uuteen ennen valaisimen käyttöön ottoa.